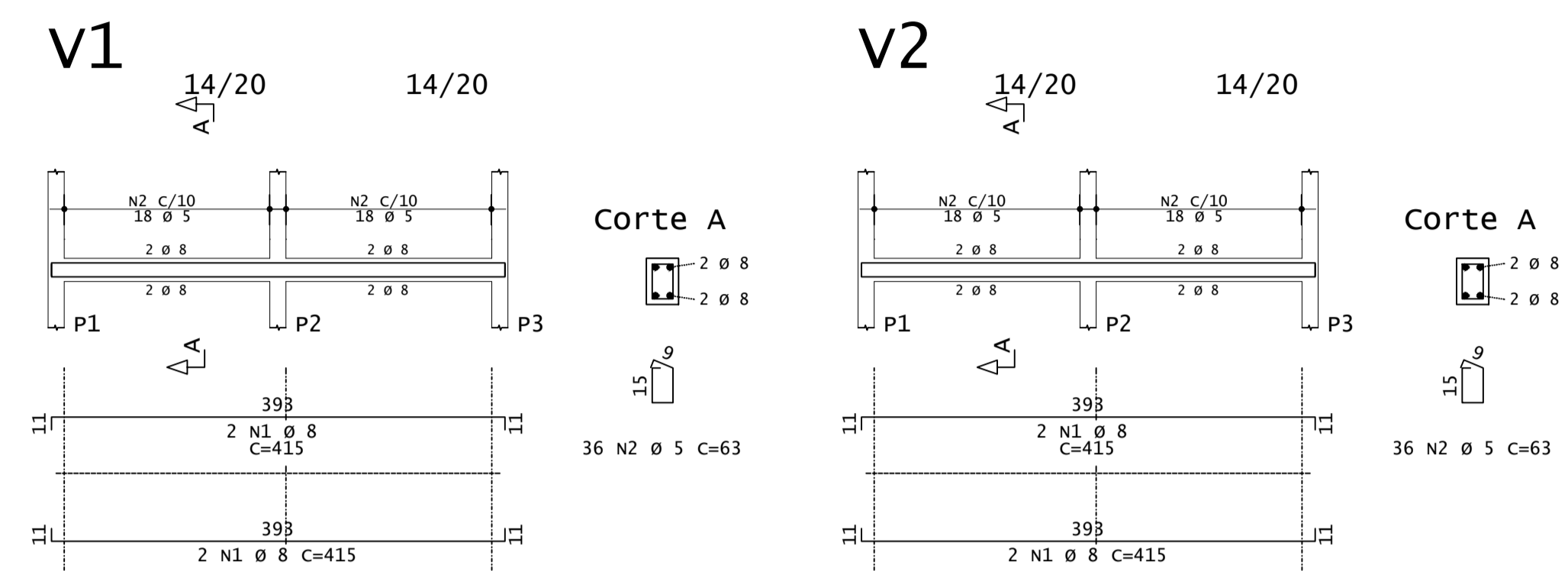


**ARMAÇÃO DAS VIGAS SUPERIOR A BOCA**  
(ESCALA 1:50)



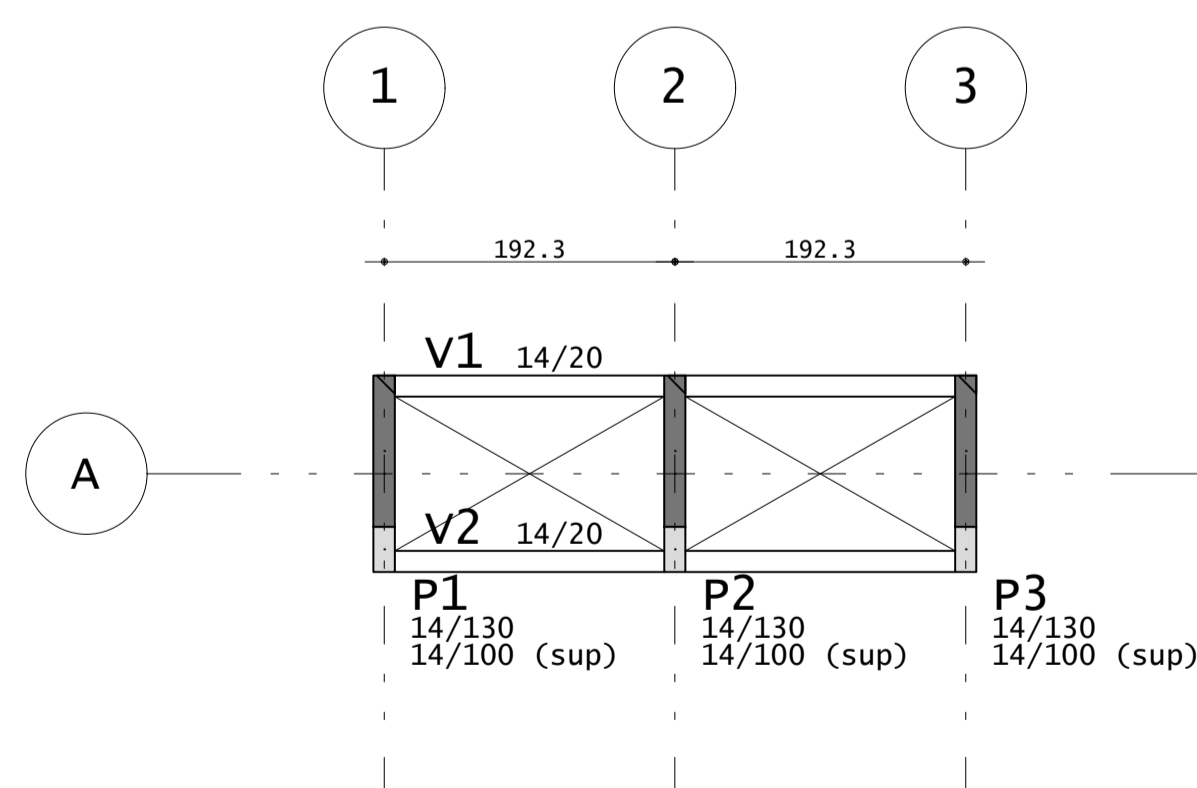
**ARMAÇÃO DAS VIGAS PESCOÇO**  
(ESCALA 1:50)

AÇO	POS	BIT (mm)	QUANT	COMPRIMENTO UNIT (cm)	TOTAL (cm)
V1	50A	1	8	4	415
	60A	2	5	36	63
V2	50A	1	8	4	415
	60A	2	5	36	63

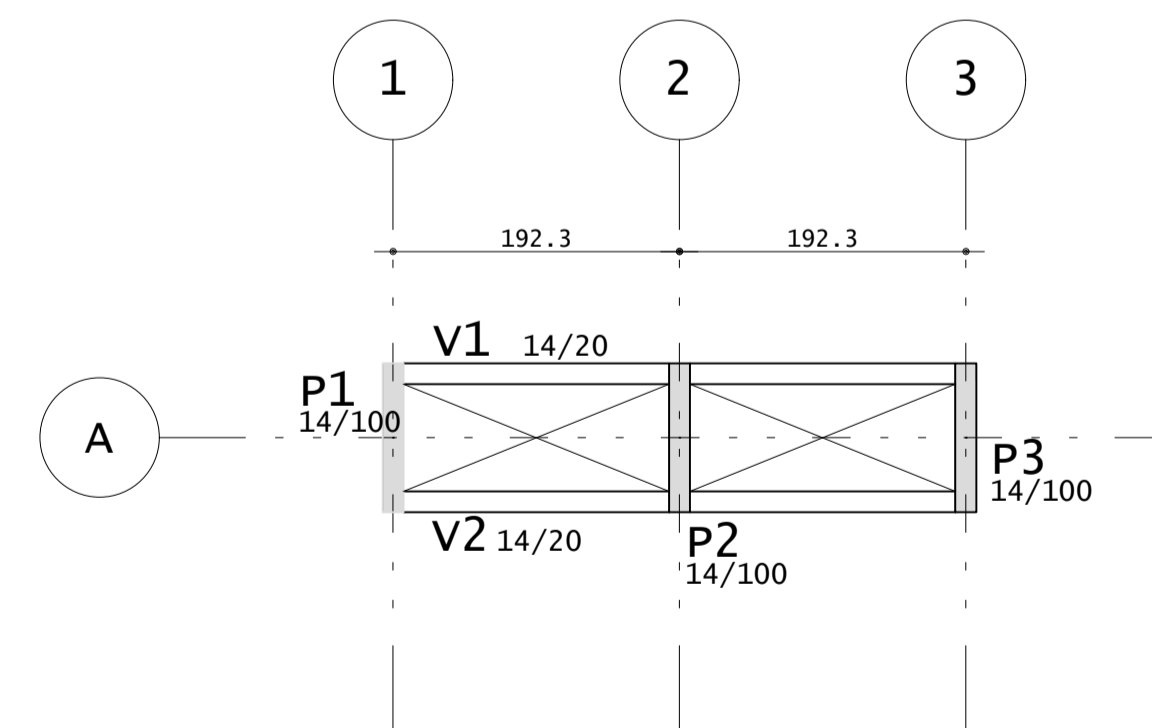
RESUMO DE AÇO			
AÇO	BIT (mm)	COMPR (m)	PESO (kg)
60A	5	45	7
50A	8	33	13
<b>Peso Total</b>	<b>60A =</b>		<b>7 kg</b>
<b>Peso Total</b>	<b>50A =</b>		<b>13 kg</b>

AÇO	POS	BIT (mm)	QUANT	COMPRIMENTO UNIT (cm)	TOTAL (cm)
V1	50A	1	8	4	415
	60A	2	5	36	63
V2	50A	1	8	4	415
	60A	2	5	36	63

RESUMO DE AÇO			
AÇO	BIT (mm)	COMPR (m)	PESO (kg)
60A	5	45	7
50A	8	33	13
<b>Peso Total</b>	<b>60A =</b>		<b>7 kg</b>
<b>Peso Total</b>	<b>50A =</b>		<b>13 kg</b>



**PLANTA DE FORMAS - NÍVEL SUPERIOR A BOCA**  
ESCALA 1:50



**PLANTA DE FORMAS - NÍVEL PESCOÇO**  
ESCALA 1:50

**ESTRUTURAL CHURRASQUEIRA**

<b>MUNICIPIO DE CORDILHEIRA ALTA</b>			
DESCRIÇÃO: Reforma e Ampliação Sede COHAB	ESCALA: INDICADA		
ENDEREÇO DA OBRA: Rua Pedro Lengher	DATA: JULHO/2020		
CONTEÚDO: Plantas/detalhes nível superior a boca e pescoço	Nº DO PROJETO:	ÁREA:	
RESPONSÁVEL TÉCNICO PELO PROJETO: Valdemar Martins Engenheiro Civil CREA/SC 132308-7	PRANCHA: <b>03</b>	DESENHISTA: Valdemar	ARQUIVO: