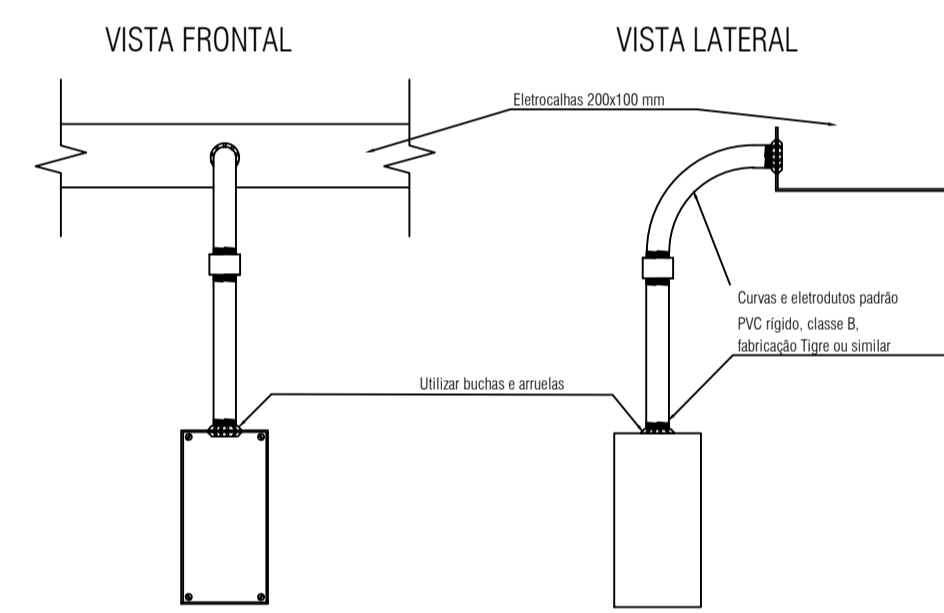
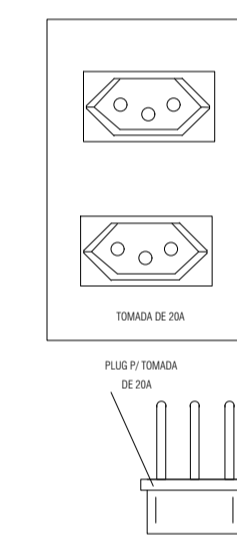
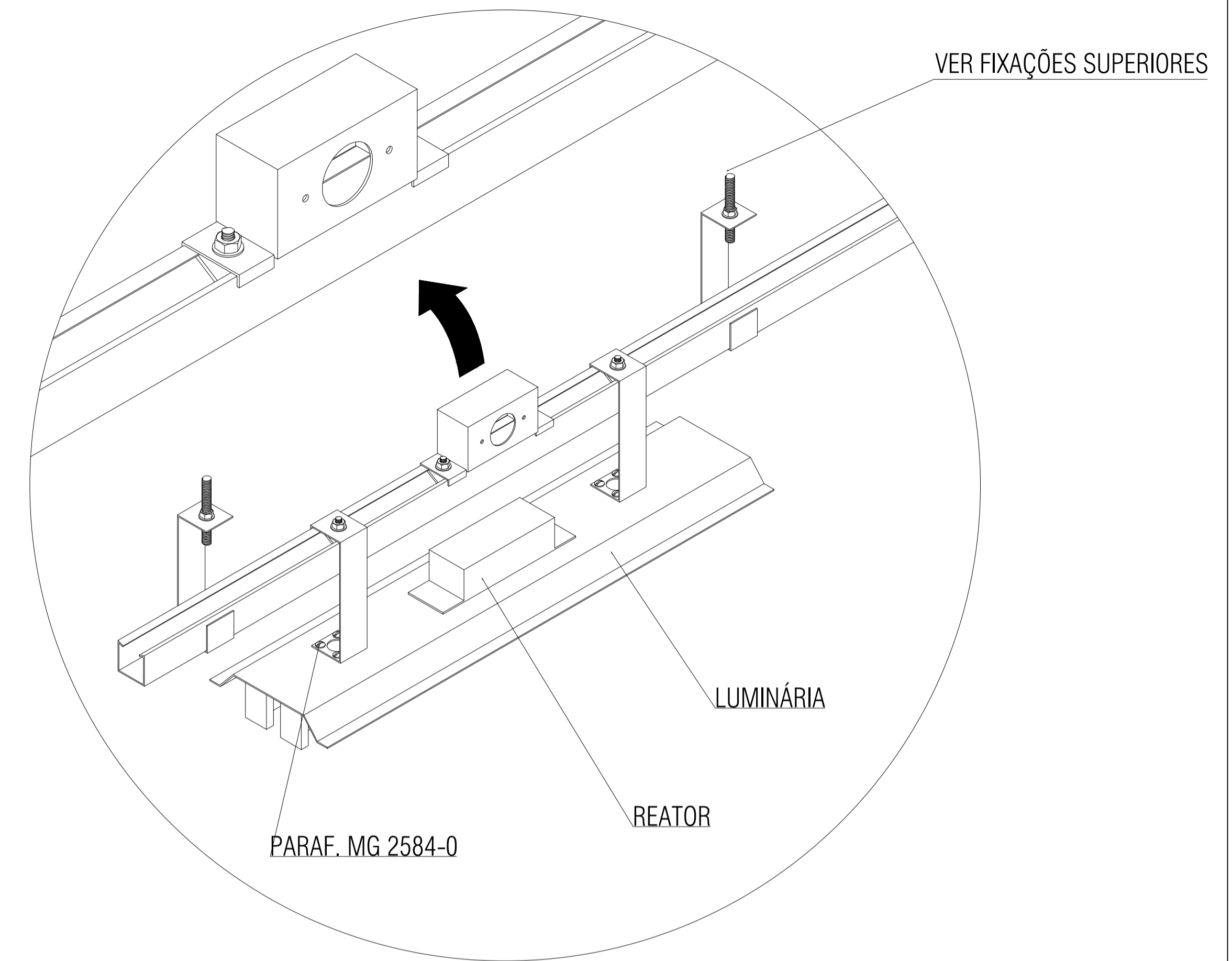


LINHA AÉREA (Eletrocalha)		
		ELETROCALHA LISA ACABAMENTO PRÉ ZINCADO
		TAMPA DE ENCAIXE ACABAMENTO PRÉ ZINCADO
		CURVA HORIZONTAL DE 90° ACABAMENTO PRÉ ZINCADO
		CURVA VERTICAL DE 90° ACABAMENTO PRÉ ZINCADO
		CURVA HORIZONTAL DE 45° ACABAMENTO PRÉ ZINCADO
		CURVA VERTICAL DE 90° ACABAMENTO PRÉ ZINCADO
		CURVA VERTICAL INTERNA DE 45° ACABAMENTO PRÉ ZINCADO
		CURVA VERTICAL EXTERNA DE 45° ACABAMENTO PRÉ ZINCADO
		CRUZETA RETA DE 90° ACABAMENTO PRÉ ZINCADO
		REDUÇÃO CONCÊNTRICA ACABAMENTO PRÉ ZINCADO
		COTOVELO RETO DE 90° ACABAMENTO PRÉ ZINCADO
		TÊ VERTICAL DE DESCIDA ACABAMENTO PRÉ ZINCADO
		TALA SIMPLES ACABAMENTO PRÉ ZINCADO

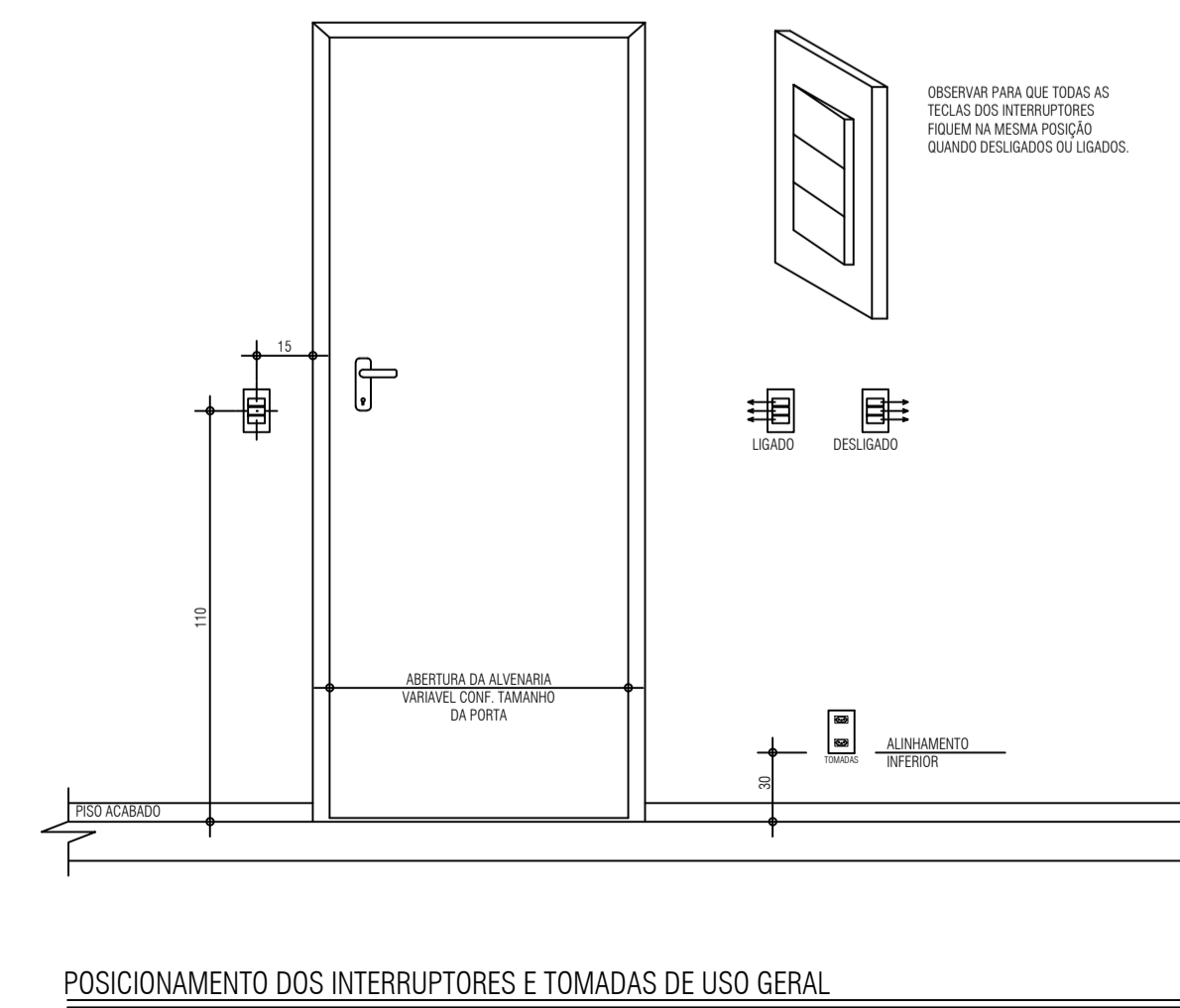
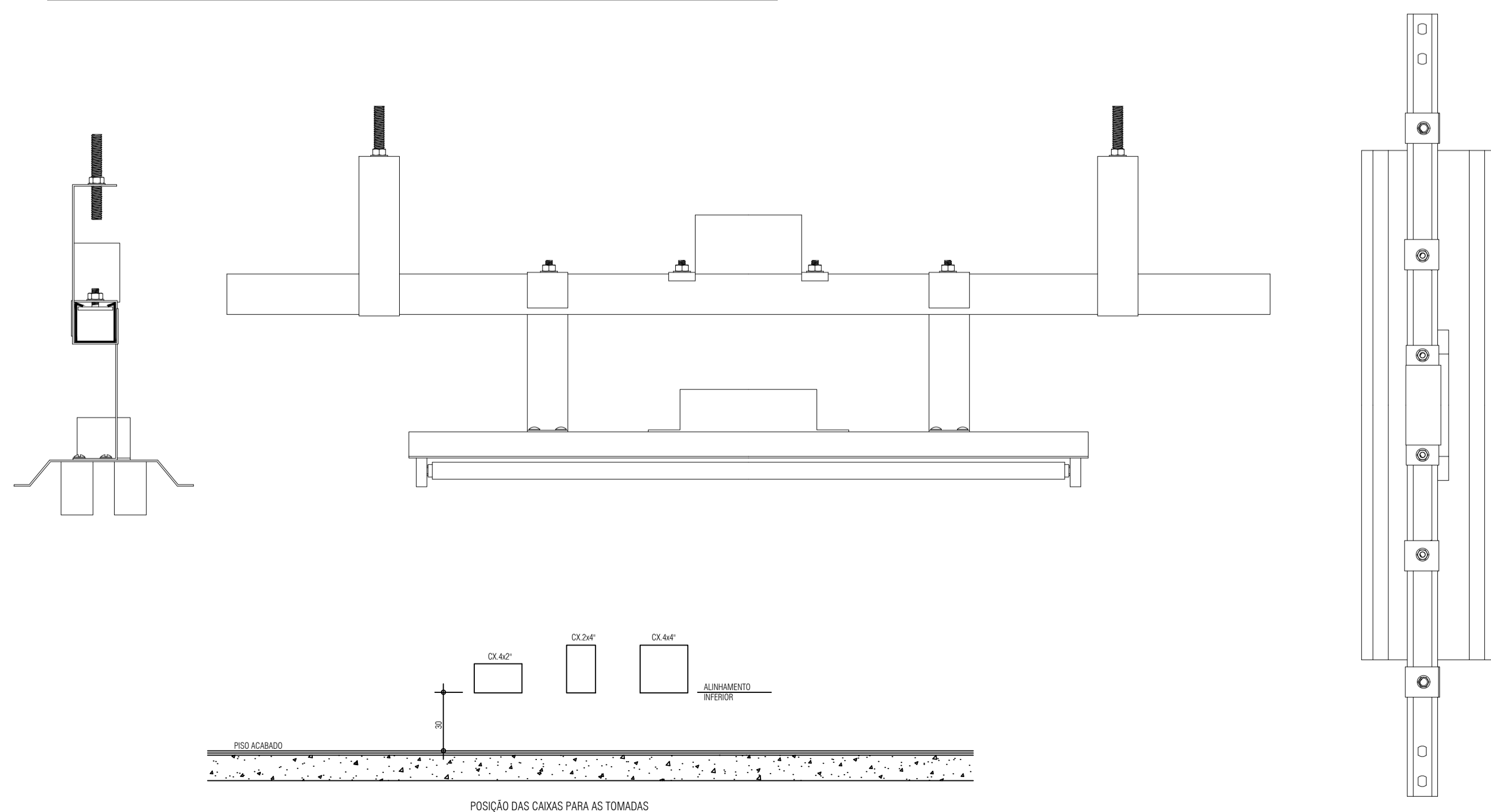
LINHA AÉREA (Eletrocalha)		
		CURVA DE INVERSÃO ACABAMENTO PRÉ ZINCADO
		TÊ HORIZONTAL DE 90° ACABAMENTO PRÉ ZINCADO
		TÊ HORIZONTAL RETO DE 90° ACABAMENTO PRÉ ZINCADO
		TÊ VERTICAL DE DESCIDA LATERAL ACABAMENTO PRÉ ZINCADO
		TÊ VERTICAL DE SURTIDA ACABAMENTO PRÉ ZINCADO
		CRUZETA DE 90° ACABAMENTO PRÉ ZINCADO
		GANCHO VERTICAL ACABAMENTO PRÉ ZINCADO



- DETALHE DESCIDA ELETRODUTO A PARTIR -
- DA ELETROCALHA -



- TOMADA DE 3 PINOS CONFORME NBR14136/2002 -
- TOMADA FIXA PARA SOBREPOR, COM CONTATO TERRA - 20 A/250Vca -



ELÉTRICO INTERNO		
PROJETO	PROJETO ELÉTRICO	
DESCRIÇÃO	DETALHES CONSTRUTIVOS	
OBRA E ENDEREÇO:	CENTRO INTEGRADO DE EDUCAÇÃO LUDOVICO J. TOZZO Rua Alberto Magliano - Cordilheira Alta / SC	
PROPRIETÁRIO		
RESP. TÉCNICO PROJETO:	MUNICÍPIO DE CORDILHEIRA ALTA - CNPJ: 95.990.198/0001-04	
 GLÁUDIO JUAREZ FERRONATO ENGENHEIRO ELETRICISTA CREA / SC 29.128-1	PROJETO	DANIEL SILVA TEC. ELETROMEICÂNICO
	DATA	Agosto / 2019
ESCALA	1/75	PRANCHA
ÁREA:		05 / 05
RUA VICTOR KONDER, n.º 600 - SALA 04 - XANXERÊ - SC TEL: (49) 3433-1780 - Cel. (49) 98403.7006		