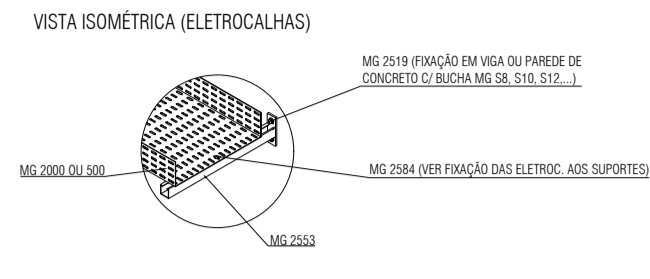
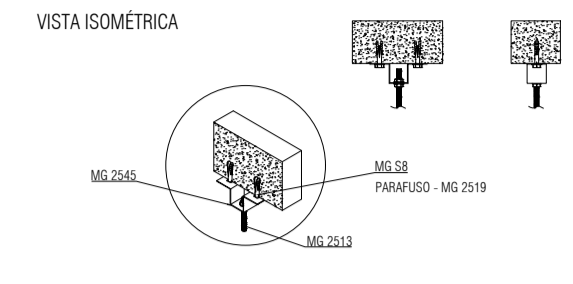


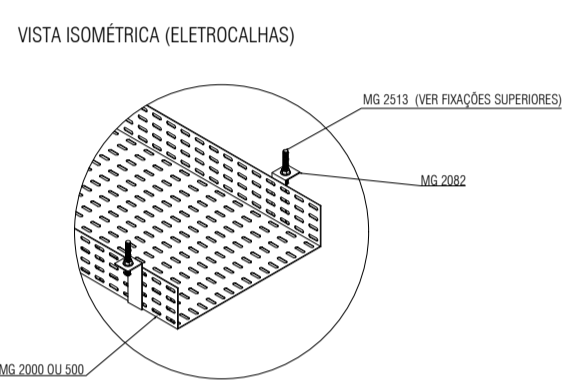
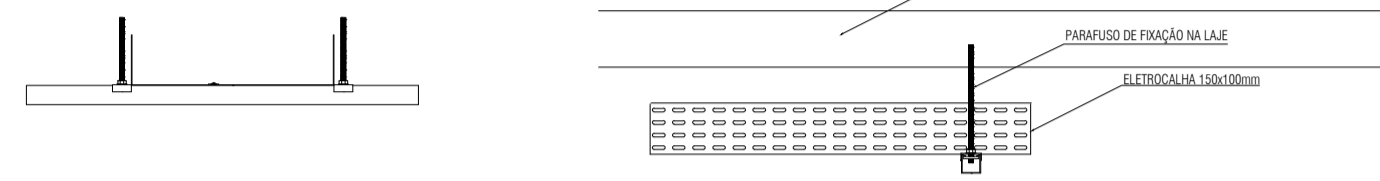
SUPORTAÇÃO  
(INSTALAÇÃO DE ELETRICALHAS COM SUPORTE PERFIL 36x36)  
(UNIDADE DO DESENHO = METRO)



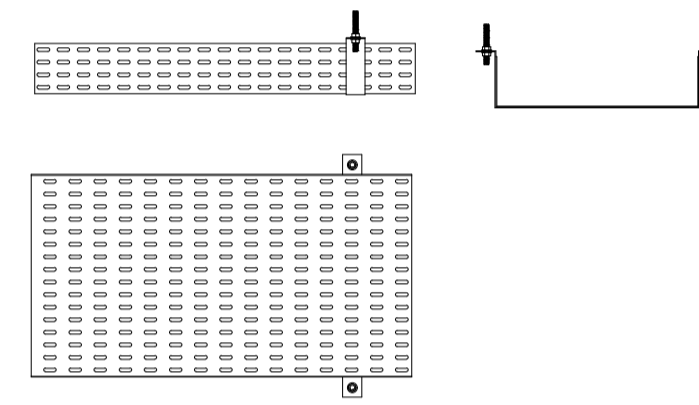
SUPORTAÇÃO  
(INSTALAÇÃO DE ELETRICALHAS COM MÃO FRANCESA SIMPLES)  
(UNIDADE DO DESENHO = METRO)



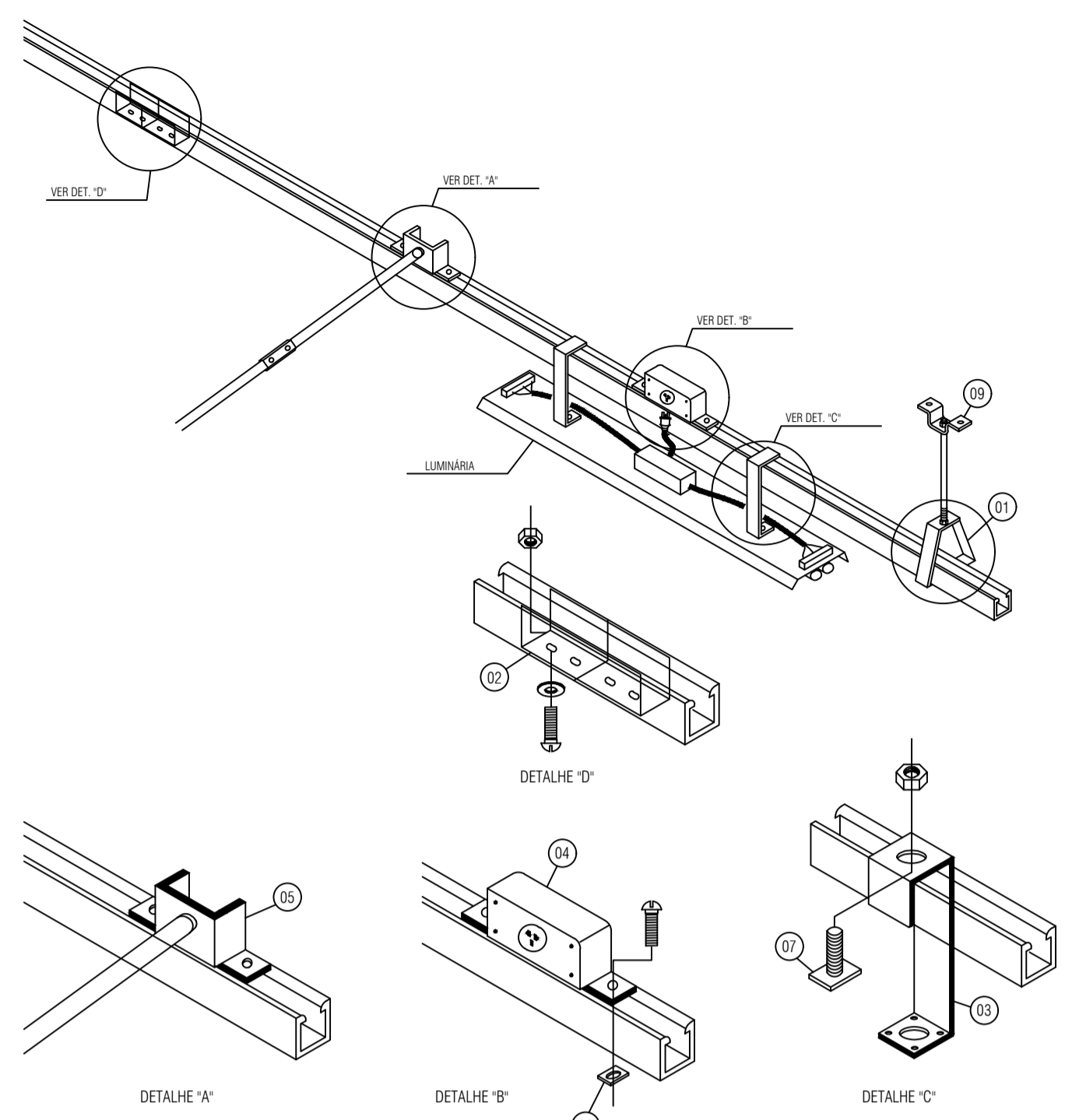
FIXAÇÃO SUPERIOR  
(INSTALAÇÃO DE CANALHAS COM SUSPENSÃO DUPLA)



SUPORTAÇÃO  
(INSTALAÇÃO DE ELETRICALHAS COM SUSPENSÃO ÔMEGA)  
(UNIDADE DO DESENHO = METRO)

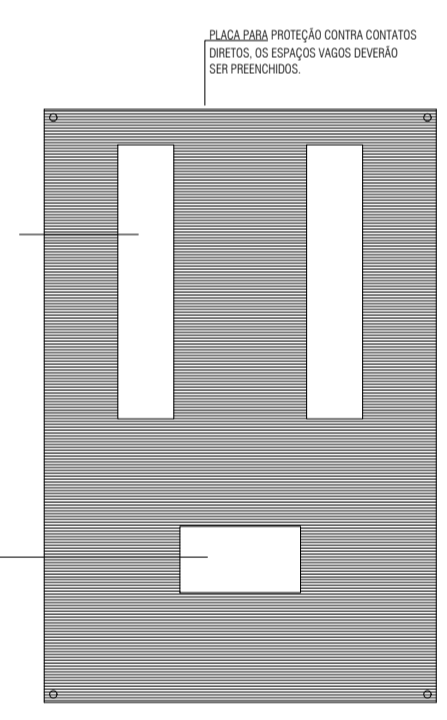


**OBSERVAÇÕES:**  
 1. As eletrocalhas deverão obedecer as dimensões estipuladas em projeto e instaladas com os devidos acessórios.  
 2. Tubulações não cotadas têm diâmetro interno de 03/4".  
 3. Todas as terminações de eletrodutos em caixas ou quadros devem ser com buchas e arnelas, para evitar danos aos cabos.  
 4. Condutores elétricos não cotados devem ser de seção mínima de 2,5 mm².  
 5. Todas as luminárias e todas as tomadas deverão ser aterradas.  
 6. É OBRIGATORIA a instalação de Dispositivo Diferencial Residual (DR) nas proteções elétricas (disjuntores) das áreas úmidas, ou em tomadas internas que alimentem equipamentos externos.  
 7. O aterramento deverá ser único em toda a sua unidade, sendo de esta forma toda a malha de aterramento projetada, deverá estar interligada a malha de aterramento existente, tornando o sistema equipotencializado e evitando desta forma diferenças de potenciais.

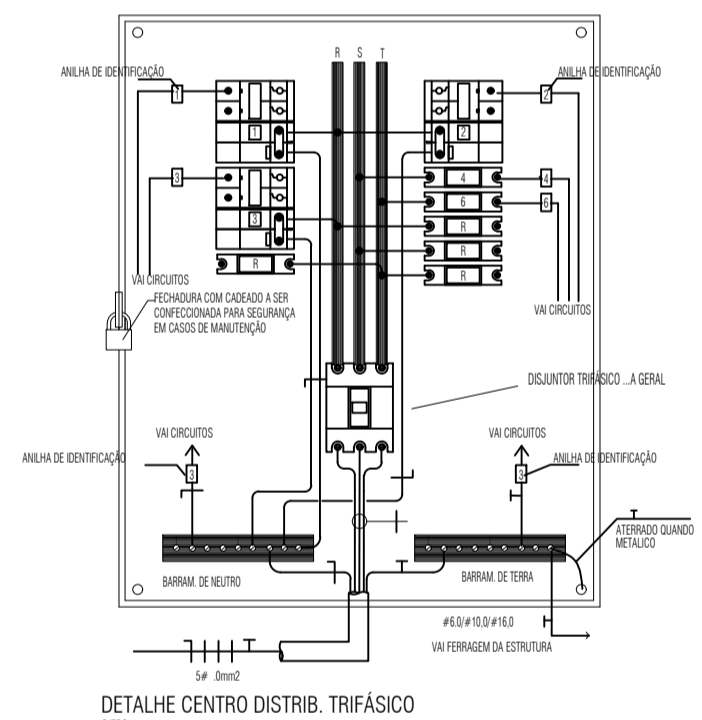


FABRICANTES: SISA - ARDAN

ITEM	QTD	UNID.	DESCRIÇÃO
09			- GANCHO DE SUSPENSÃO VERTICAL
08			- PORCA LOGARILHAR COM PIND Ø1/4" COM PORCA SEXTAVADA E 1 ARRUELA LISA Ø1/4"
07			- PORCA LOGARILHAR COM PIND Ø3/8" COM PORCA SEXTAVADA Ø3/8"
06			- PARAFUSO CABEÇA LENTILHA Ø3/8"x1/4" COM 1 PORCA E 1 ARRUELA LISA
05			- SAÍDA LATERAL SIMPLES Ø3/4" PARA PERFILADO
04			- CAIXA PARA TOMADA NO PERFILADO
03			- GANCHO LONGO PARA LUMINÁRIA
02			- JUNÇÃO RETA INTERNA
01			- GANCHO VERTICAL PARA PERFILADO



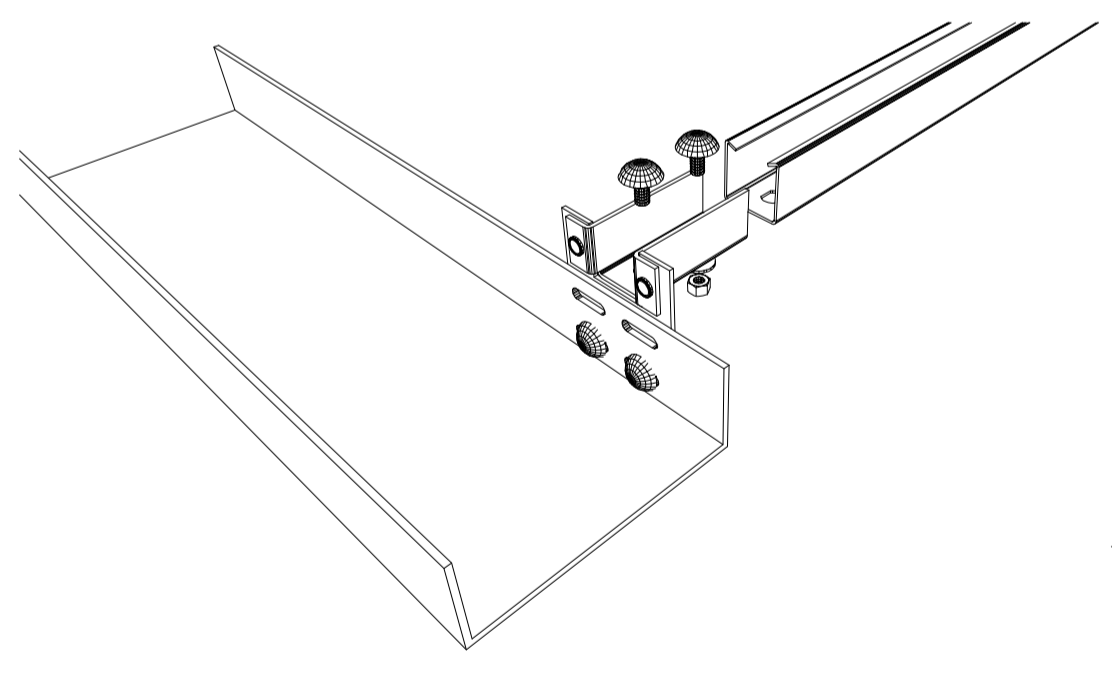
PLACA LATA PROTEÇÃO CONTRA CONTATO  
 ENTRE OS ESPAÇOS VAZOS DEVERÃO SER PREENCHIDOS.



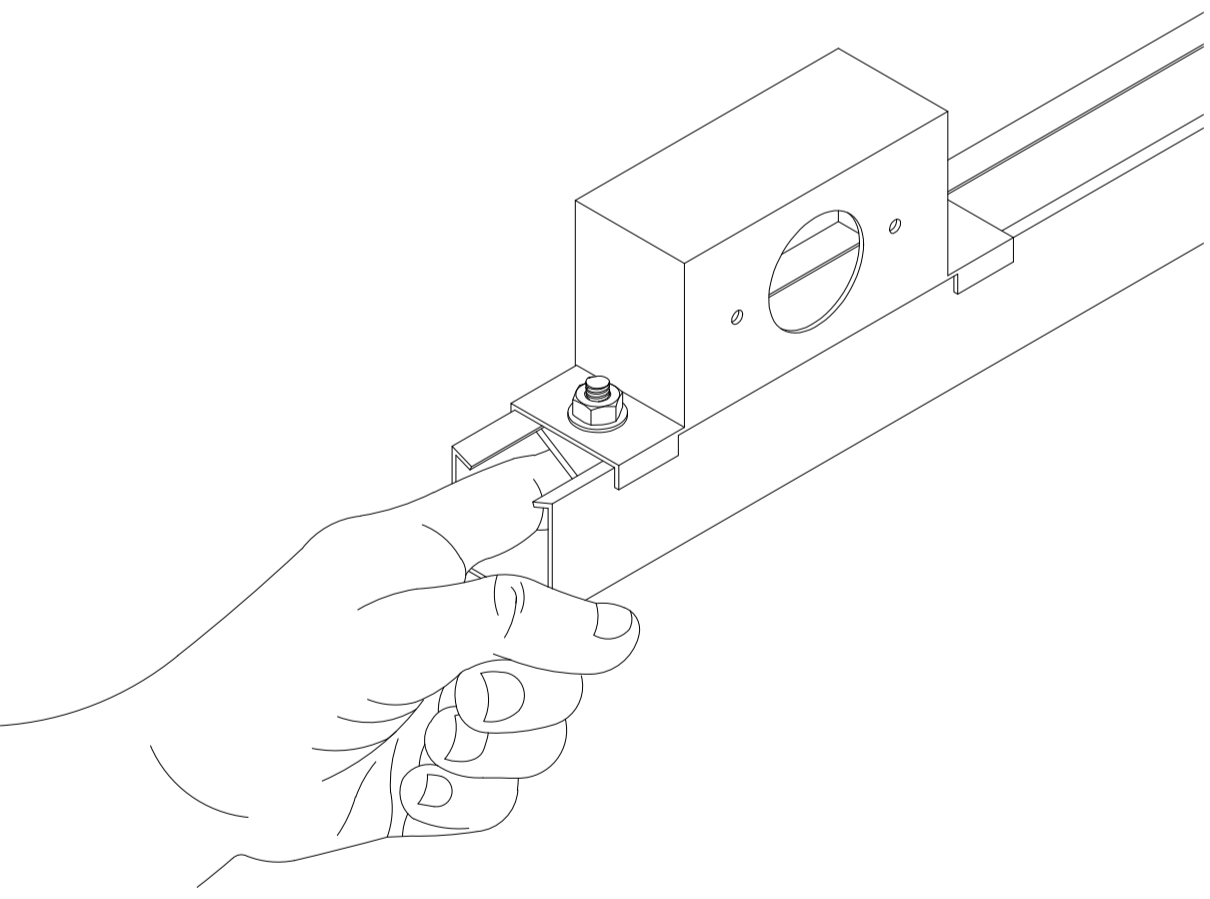
DETALHE CENTRO DISTRIB. TRIFÁSICO

CORES DOS CONDUTORES DOS CIRCUITOS TERMINAIS

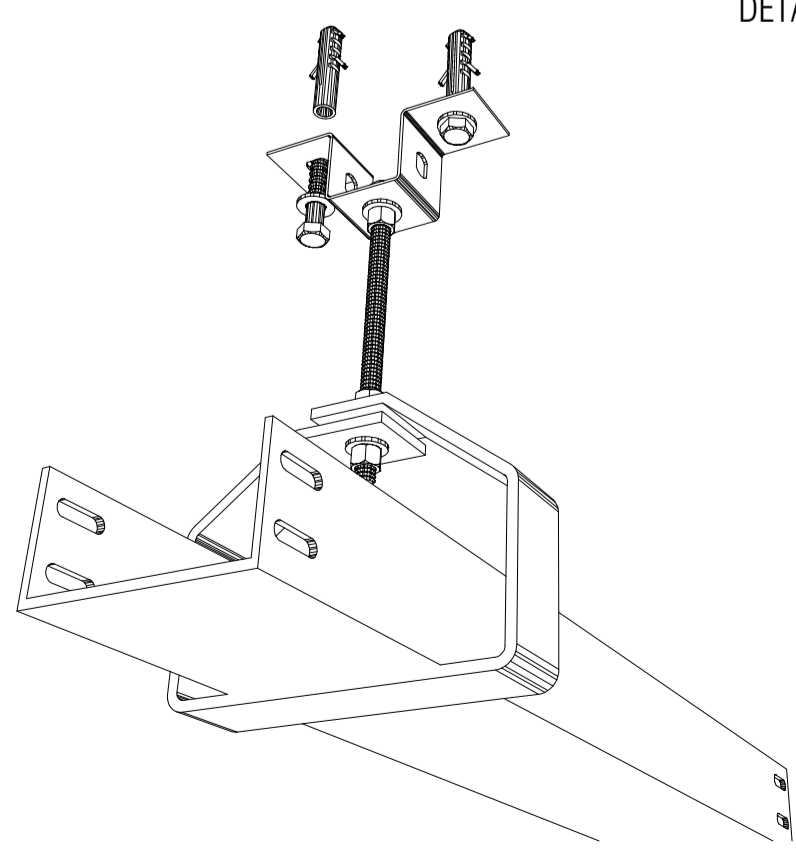
FASE R - PRETO
FASE S - BRANCO
FASE T - VERMELHO
RETORNO - AMARELO
TERRA T - VERDE CLARO
NEUTRO - AZUL CLARO



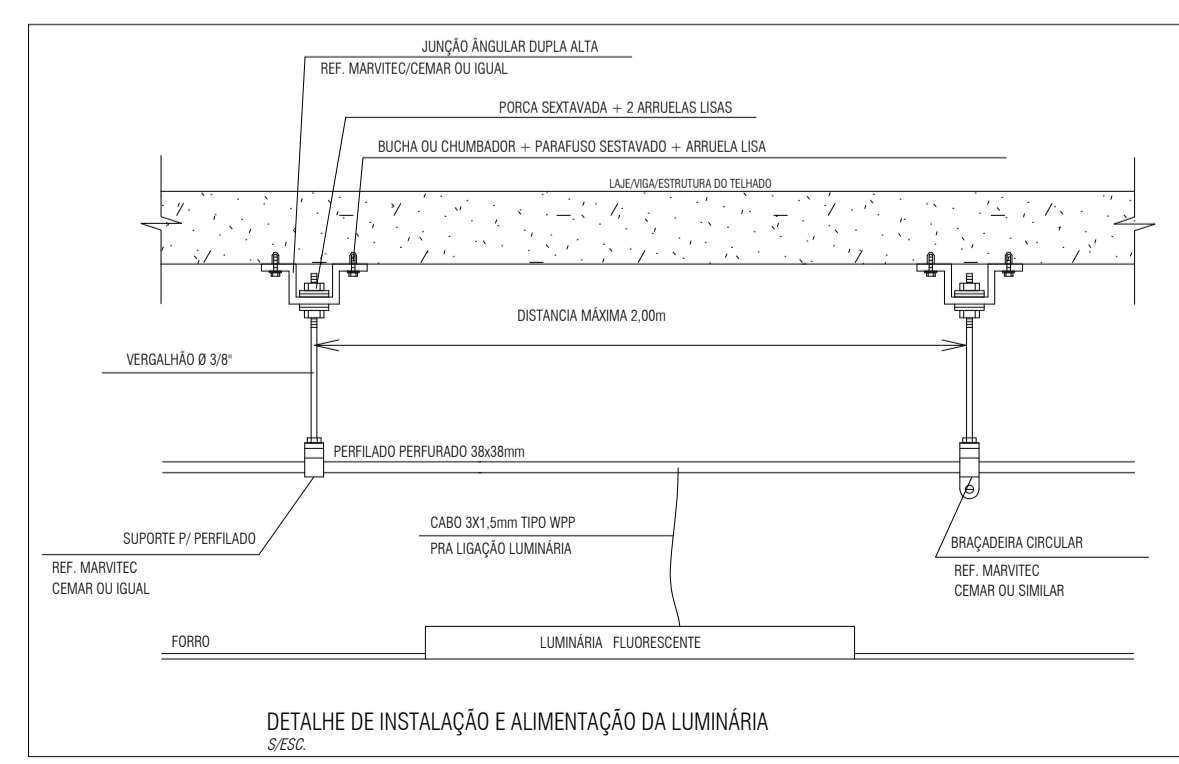
DETALHE DERIVAÇÃO ELETRICALHA PARA PERFILADO



DETALHE DE INSTALAÇÃO DA CAIXA DE TOMADA EM PERFILADOS  
 PARA A INSTALAÇÃO DAS LUMINÁRIAS



DETALHE FIXAÇÃO DA ELETRICALHA



DETALHE DE INSTALAÇÃO E ALIMENTAÇÃO DA LUMINÁRIA

ELÉTRICO INTERNO

PROJETO	PROJETO ELÉTRICO	
DESCRIÇÃO	DETALHES CONSTRUTIVOS	
OBRA E ENDEREÇO:	CENTRO INTEGRADO DE EDUCAÇÃO LUDOVICO J. TOZZO Rua Alberto Magliano - Cordilheira Alta / SC	
PROPRIETÁRIO	MUNICÍPIO DE CORDILHEIRA ALTA - CNPJ: 95.990.198/0001-04	
RESP. TÉCNICO PROJETO:	 GLÁUDIO JUAREZ FERRONATO ENGENHEIRO ELETRICISTA CREA / SC 29.128-1	PROJETO
		DANIEL SILVA TÉC. ELETROMEICÂNICO
		DATA
		Agosto / 2019
		ESCALA
		1/75
		PRANCHA
		04 / 05
	RUA VICTOR KONDER, n.º 600 - SALA 04 - XANXERÊ - SC TEL: (49) 3433-1780 - Cel. (49) 98403.7006	